

ZOLLER
PRESETTING SOLUTIONS



Das horizontale Einstell- und Messgerät für die Drehfertigung

hyperion

ZOLLER
Erfolg ist messbar®

ZOLLER

solutions

ZOLLER solutions steht für die umfassende Optimierung Ihrer Fertigung zur Steigerung von Qualität, Effizienz und Produktivität. Dafür kombinieren wir Geräte, Software und Services zu individuellen Systemlösungen, die Ihnen nachhaltige Wettbewerbsvorteile sichern.

Das Unternehmen ZOLLER ist weltweit Experte und Marktführer im Bereich Messtechnik für Werkzeuge und werkzeuggestützter Fertigungsorganisation. Seit mehr als 65 Jahren entwickelt ZOLLER innovative Einstell- und Messgeräte und Software zur Messung, Inspektion und Verwaltung von Zerspanungswerkzeugen.

Praxisorientierte und anwenderfreundliche Spitzentechnologie entsteht in enger Zusammenarbeit mit unseren Kunden und Partnern – am Standort Deutschland, zu dem wir uns als Familienunternehmen schon in der dritten Generation verpflichten. Zertifiziert nach DIN EN ISO 9001:2008 und DIN EN ISO 14001:2004 für Qualitäts- und Umweltmanagement fertigen wir langlebige Qualitätsprodukte, die mit höchster Präzision und maximaler Wirtschaftlichkeit überzeugen.

Unsere weltweiten Niederlassungen und Vertretungen garantieren Kundennähe und erstklassige Kundenbetreuung in den lokalen Märkten. Denn es ist unser erklärtes Anliegen, dass die Produkte, die unseren Namen tragen, Ihre Anforderungen zur vollsten Zufriedenheit erfüllen – und messbar zu Ihrem Erfolg beitragen.

Ihre Familie ZOLLER

Alexander Zoller, Christoph Zoller, Eberhard Zoller





»hyperion 300 – pilot 3.0«

Inhalt

ZOLLER solutions

02___ Systemlösungen für Ihren Wettbewerbsvorteil

Einstell- und Messgerät »hyperion«

06___ Ab Losgröße 1 – 20 % mehr Produktivität

08___ Für viele Werkzeugaufnahmen – »hyperion«

10___ Als Stand-alone direkt an der Werkzeugmaschine – »hyperion 300« ohne Revolvertisch

12___ Für verschiedenste Werkzeugaufnahmen und -systeme – »hyperion 300« mit Revolvertisch

14___ Für bis zu 12 Werkzeugaufnahmen gleichzeitig – »hyperion 500/700«

16___ ZOLLER Revolvertische – durchdacht und komfortabel

18___ Universalaufnahme und Vorsatzhalter – schneller Wechsel garantiert

19___ Grundaufnahme GA/GA-PP und Adapter – für nahezu alle Werkzeugsysteme

20___ Optikverstellung ± 50 mm – präzise Messung in der Y-Achse

21___ Drehmittenseinrichtung – einstellen auf Spitzenhöhe

Bildverarbeitung »pilot 3.0«

22___ Schnell und einfach gerüstet für fast jede Anforderung

Werkzeugverwaltung und Service

24___ SOFTWARE SOLUTIONS – einfach besser organisiert

BUSINESS SOLUTIONS – Service in jeder Hinsicht

ZOLLER weltweit

26___ Überall einsatzbereit – Adressen Niederlassungen und Vertretungen

Ab Losgröße 1

20 % mehr Produktivität

Die universellen Einstell- und Messgeräte der ZOLLER »hyperion«-Serie garantieren höchste Effizienz und Flexibilität bei der horizontalen Aufnahme von Werkzeugen in der CNC-Fertigung. Werkzeuge nahezu aller Werkzeugsysteme werden schnell, einfach und zuverlässig gemessen und eingestellt. Das bedeutet weniger Ausschuss und Maschinenstillstand, mehr Qualität, mehr Produktivität – und mehr Ertrag. Kurz: Mit ZOLLER »hyperion« fertigen Sie wirtschaftlich, termingerecht, profitabel und in perfekter Qualität.

Steigerung der Produktivität Ihrer Fertigung von mindestens 20 % durch den Einsatz von gemessenen und eingestellten Werkzeugen

Wettbewerbsfähig durch geringere Produktionskosten

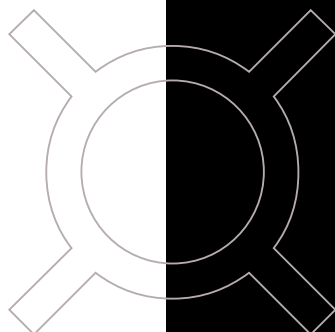
Weniger Maschinencrash und immer richtige Messergebnisse durch die automatisch sichere Adapterauswahl

Nahezu kein Wechsel von Werkzeugaufnahmen durch den Einsatz von verschiedenen auf dem Revolvertisch montierten Werkzeugaufnahmen

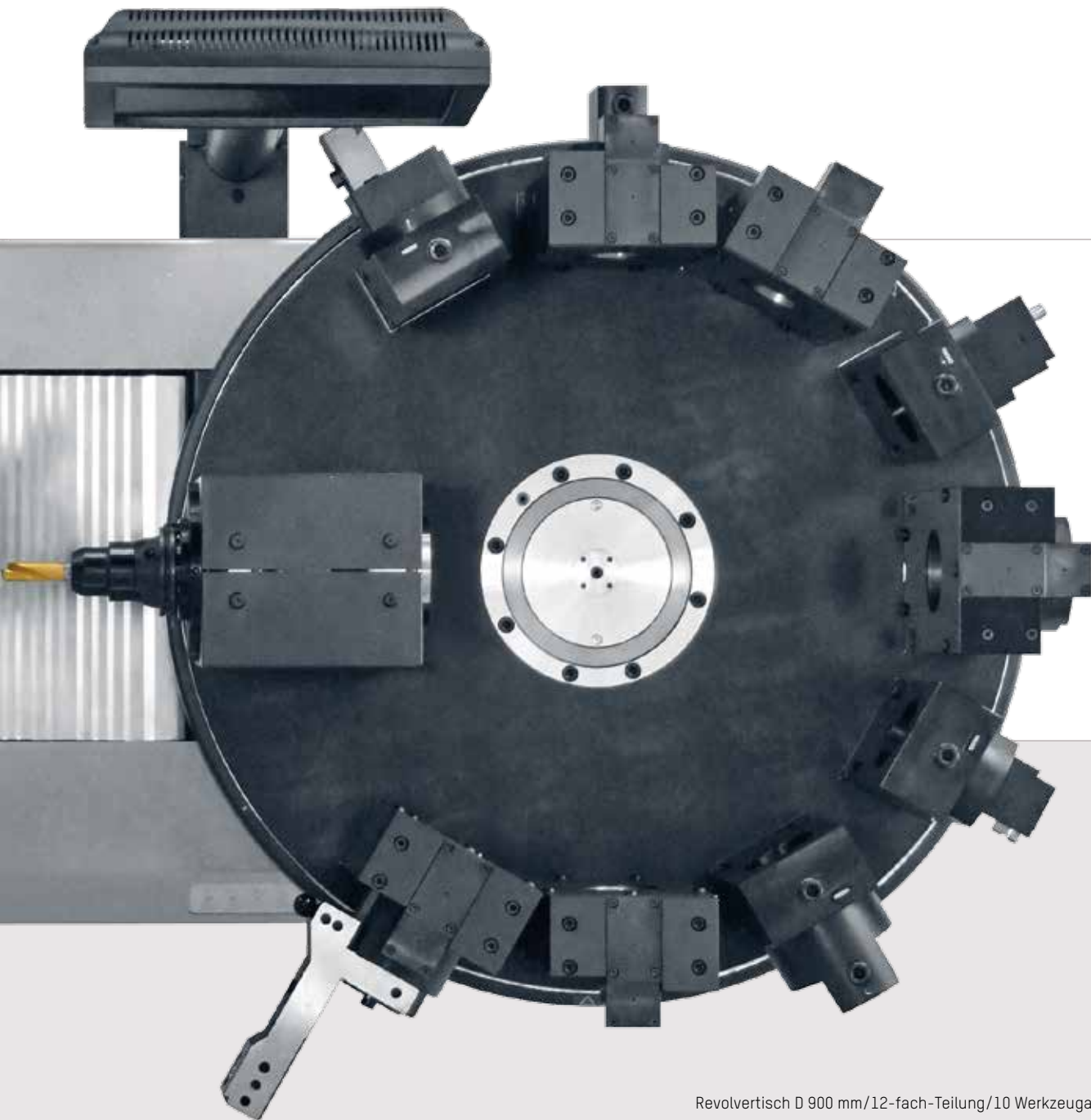
Geringer Schulungsaufwand und motivierte Mitarbeiter durch einfachste Bedienung

Geringer Wartungsaufwand durch den Einsatz von hochwertigen Markenprodukten

Sie profitieren in jedem Fall von absoluter Spitzentechnologie und mehr als 65 Jahren ZOLLER Know-how



mehr Effizienz
mehr Flexibilität
mehr Ertrag



Revolvertisch D 900 mm/12-fach-Teilung/10 Werkzeugaufnahmen montiert

Für viele Werkzeugaufnahmen

»hyperion«

Trotz aller Spezialisierung gibt es sie noch – die Universalgenies. Zum Beispiel ZOLLER »hyperion 300/500/700«. Ob Sie Werkzeuge für Drehmaschinen, Bearbeitungszentren oder Fräszentren einstellen wollen – mit ZOLLER »hyperion 300/500/700« reicht Ihnen ein einziges Messgerät für fast alle unterschiedlichen Werkzeugaufnahmen. Dadurch sparen Sie nicht nur Zeit und Geld, sondern profitieren außerdem von einer deutlichen Produktivitätssteigerung durch den Einsatz von gemessenen und eingestellten Werkzeugen.

»hyperion 300/500/700« sind die universellen horizontalen Einstell- und Messgeräte für die CNC-Fertigung. Verschiedene Werkzeugaufnahmen können auf einem Revolvertisch montiert und dadurch schnell und einfach eingesetzt werden. Die Serie kann durch verschiedene Messbereiche, drei Revolvertisch-Größen und die überlegene ZOLLER Bildverarbeitung »pilot 3.0« an Ihre spezifischen

Anforderungen angepasst werden: Ideal, wenn in Ihrem Betrieb nicht nur rotierende Werkzeuge, sondern auch Drehmaschinenwerkzeuge und Werkzeuge für Mehrspindeldrehautomaten eingestellt und gemessen werden sollen. Mit »hyperion 300/500/700« verfügen Sie über ein Messgerät für nahezu alle Werkzeugsysteme und sind somit Ihrem Wettbewerb immer die entscheidende Nasenlänge voraus.

universell
zeitsparend
präzise

- Einfach zu bedienen dank intuitiver ZOLLER Softwareoberfläche und komfortabler Bedienelemente
- Schnell und präzise durch leistungsfähige ZOLLER Bildverarbeitungstechnologie
- Robust und werkstattgerecht durch spezielle Legierung und thermisch optimierte Konstruktion
- Prozesssicher durch intelligente Software und höchste Sicherheitsstandards
- Ergonomisch dank bewährtem funktionalem Design
- Flexibel durch modulare Bauweise und ausbaufähige Software
- Ökonomisch dank bestem Preis-Leistungs-Verhältnis
- Umweltfreundlich durch Verwendung recyclebarer Materialien und Einhaltung der RoHS-Standards

Höchstleistung durch hochwertige Komponenten

Bosch-Pneumatik

Sony-Kamera und spezielle
ZOLLER Optik aus Jena

Heidenhain-Messsystem





»hyperion 300 – pilot 3.0«

»hyperion 500 – pilot 3.0«

Technische Änderungen vorbehalten. Die abgebildeten Maschinen können Optionen, Zubehör und Steuerungsvarianten beinhalten.

Uhing-Antrieb

THK-Kugelumlauf-Geradführung

Kalibrierlehre Bildverarbeitung



Als Stand-alone direkt an der Werkzeugmaschine

»hyperion 300« ohne Revolvertisch

Anwendungsvielfalt zu einem attraktiven Preis: Die Basis-Variante des »hyperion 300« ohne Revolvertisch bietet mit einer universellen Grundaufnahme für unterschiedlichste Werkzeugaufnahmen alle Möglichkeiten zum Einstellen und Messen von Werkzeugen.

ZOLLER »hyperion 300« wird in der Ausführung ohne Revolvertisch mit einer universellen Grundaufnahme ausgestattet, über die nahezu alle unterschiedlichsten Werkzeugaufnahmen manuell oder kraft-

betätigt gespannt werden können. Mit diesem ZOLLER »hyperion 300« entscheiden Sie sich für ein Höchstmaß an Universalität und ein günstiges Preis-Leistungs-Verhältnis.

präzise
werkstattgerecht
individuell anpassbar



Immer die richtige Aufnahme für den gewünschten Einsatzbereich

ZOLLER Grundaufnahme GA-PP zum schnellen Adapterwechsel. Adapter sind für nahezu alle Werkzeugsysteme lieferbar. Adapter und Werkzeughalter werden kraftbetätigt gespannt. Ohne Abbildung: ZOLLER Grundaufnahme GA zum manuellen Spannen von Adapter und Werkzeughaltern.

ZOLLER Universalaufnahme HGH-UZ. Vorsatzhalter und Zugelemente sind lieferbar für Steilkegel, Hohlchaftkegel HSK, Capto, Kennametal, u. v. a. m. Universalaufnahme HGH-UZ drehbar, 4 x 90° arretierbar und in beliebiger Position klemmbar. Steuerung aller kraftbetätigten Funktionen über die Folientastatur am ZOLLER Messgerät.

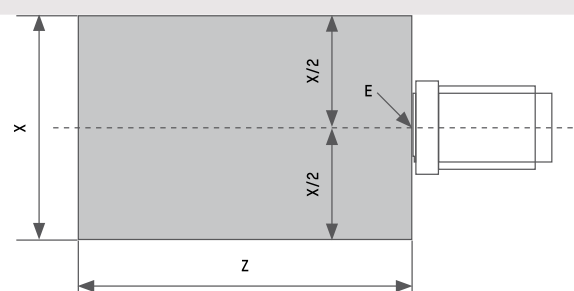
Gölsenbott Grundaufnahme zur Aufnahme von Aufspannplatten und Schnellwechsellhaltern für Ein- und Mehrspindeldrehautomaten. Grundsätzlich kann auf dem »hyperion 300« jedes beliebige Werkzeughalterwechselsystem montiert werden.



»hyperion 300 – pilot 3.0« ohne Revolvertisch

Die Basis-Variante mit attraktivem Preis-Leistungs-Verhältnis

Technische Daten	Länge Z-Achse	Quer X-Achse
»hyperion 300« ohne Revolvertisch	350 mm	300 mm ± 150 mm



Für verschiedenste Werkzeugaufnahmen und -systeme

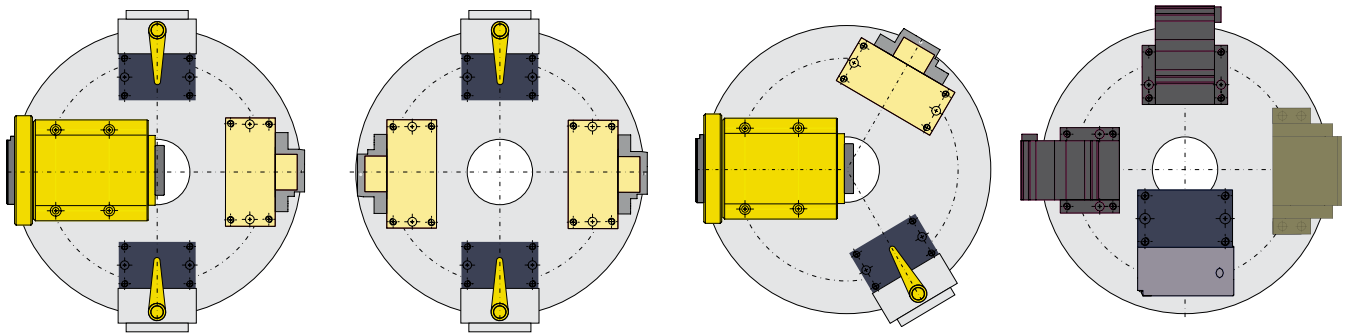
»hyperion 300« mit Revolvertisch

Die Vorteile des ZOLLER »hyperion 300« werden noch erhöht, wenn es mit einem Revolvertisch ausgestattet wird. Auf diesem können 2, 3 oder 4 große Werkzeugaufnahmen montiert werden, so dass Schnelligkeit und Bedienfreundlichkeit noch weiter zunehmen.

schnell
universell
bedienfreundlich

Der stabile Revolvertisch macht das »hyperion 300« noch flexibler im Einsatz: Durch Schwenken des Revolvertisches hat der Anwender immer die richtige Werkzeugaufnahme im Messbereich. Für die Grund- und Universalaufnahmen von ZOLLER ist die Anzahl der einsetz-

baren Adapter und Vorsatzhalter nahezu unbegrenzt. Und für Werkzeugsysteme wie z. B. Göldenbott können spezielle Werkzeugaufnahmen montiert werden. Grundsätzlich ist fast jedes beliebige Werkzeughalterwechselsystem auf dem Revolvertisch montierbar.



Revolvertisch D 450: Ausführungs- und Bestückungsbeispiele

Bestückungsbeispiel mit Universalaufnahme HGH-UZ, zwei Grundaufnahmen GA und einer Grundaufnahme GA-PP.

Bestückungsbeispiel mit zwei Grundaufnahmen GA und zwei Grundaufnahmen GA-PP zur Kraftspannung.

Bestückungsbeispiel mit Universalaufnahme HGH-UZ, Grundaufnahme GA und Grundaufnahme GA-PP.

Bestückungsbeispiel mit diversen Werkzeugaufnahmen für unterschiedliche Werkzeugsysteme wie Schütte, Index, Traub TNL18 u. v. a. m.



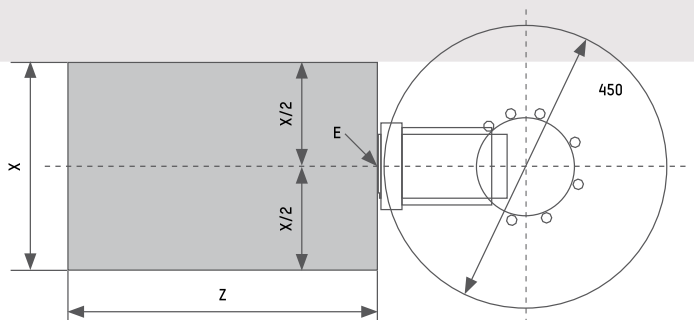
»hyperion 300 – pilot 3.0« mit Revolvertisch D = 450 mm,
Optikverstellung ± 50 mm und Drehmittenmessenrichtung-Kamera

Flexible Revolvertisch-Bestückung ganz nach Bedarf

Technische Daten

Länge Z-Achse	Quer X-Achse
350 mm	300 mm ± 150 mm

»hyperion 300«
mit Revolvertisch



Für bis zu 12 Werkzeugaufnahmen gleichzeitig

»hyperion 500/700«

Die ZOLLER »hyperion 500/700« werden nahezu immer mit einem Revolvertisch ausgestattet. Die Revolvertische sind lieferbar in den Größen 745 mm und 900 mm. Die Teilung ist 4-/6-/8- oder 12-fach. Universeller geht es nicht mehr! Dies alles bei höchster Genauigkeit, bestmöglichem Bedienkomfort und – auf Wunsch – einer innovativen Verwaltung der Werkzeuge.

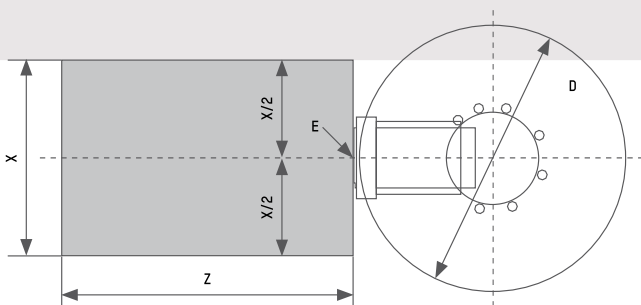
Sparen Sie sich den ständigen Wechsel von Werkzeugaufnahmen, indem Sie den Revolvertisch mit den am häufigsten benötigten Aufnahmen ausstatten. Das macht Ihren Mitarbeitern die Arbeit leichter, spart wertvolle Zeit und steigert dadurch die Produktivität und Wettbewerbsfähigkeit. Ganz einfach.

»hyperion 500 – pilot 3.0«
mit Revolvertisch D = 745 mm,
Optikverstellung ± 50 mm und
Drehmittensseinrichtung-Kamera



schnell
präzise
universell

Mehr Produktivität durch zeitsparendes Arbeiten



Technische Änderungen vorbehalten. Die abgebildeten Maschinen können Optionen, Zubehör und Steuerungsvarianten beinhalten.

Technische Daten	Länge Z-Achse	Quer X-Achse
»hyperion 500« ohne Revolvertisch	500 mm	400 mm
mit Revolvertisch D 745	400 mm	400 mm
mit Revolvertisch D 900	325 mm	400 mm
»hyperion 700« ohne Revolvertisch	700 mm	500 mm
mit Revolvertisch D 745	600 mm	500 mm
mit Revolvertisch D 900	525 mm	500 mm



»hyperion 700 – pilot 3.0« mit Revolvertisch D = 900 mm,
Optikverstellung ± 50 mm und Drehmitteneinrichtung-Kamera

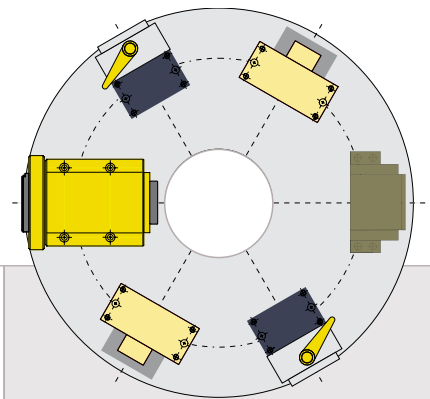
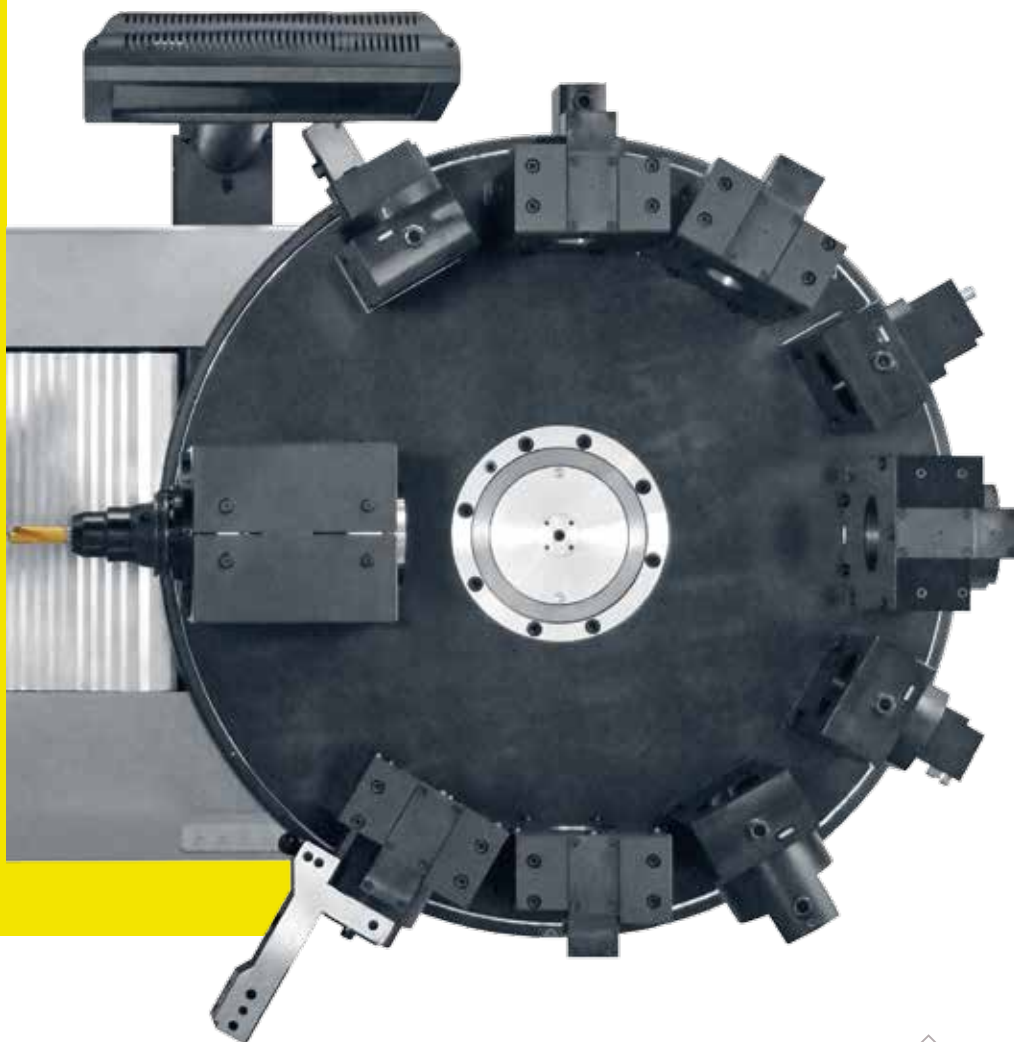
- Modulare Bauweise
- Pneumatische Schlittenklemmung und Einhand-Bedienknopf
- Gerätetisch mit integrierten, abschließbaren Türen
- Ablagemöglichkeit für Adapter und Vorsatzhalter
- Cockpit für Monitor, Tastatur, Maus, Drucker und weiteres Zubehör
- Metall-Faltenbalgabdeckung über Führung und Messsystem
- Elektronische Feinverstellung
- Manuelle Endlosfeinverstellung*
- Fernwartung
- Adapter- und Maschinenverwaltung
- Bildverarbeitung »pilot 3.0« mit Standardfunktionen und Messprogrammen
- Manuelle Ausführung
- CNC-Steuerung*
- Werkzeugverwaltung mit ZOLLER TMS Tool Management Solutions/GOLD-, SILVER-, BRONZE-Paket* u. v. a. m.

*Option

ZOLLER Revolvertische

Durchdacht und komfortabel

Revolvertisch ist nicht gleich Revolvertisch!
ZOLLER Revolvertische sind extrem stabil, einfach in der Handhabung und arbeiten absolut präzise.



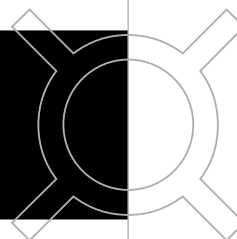
Bestückung D 745 – 6-fach Teilung

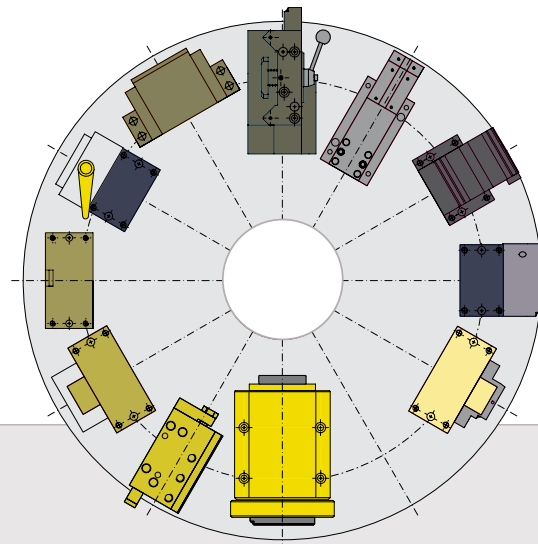
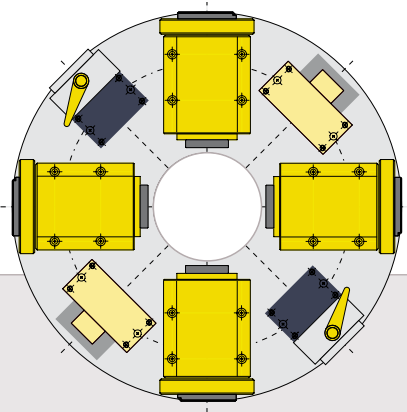
Für verschiedene Werkzeugaufnahmen.
Durch Drehen des Revolvertisches hat der Anwender immer die richtige Werkzeugaufnahme im Messbereich.

ZOLLER Revolvertische biegen sich selbst bei lang auskragenden und schweren Werkzeugen nicht durch. Sie drehen sich spielend leicht und ohne Anschlag in die gewünschte Position. Die Pneumatik- und Elektrik Elemente werden automatisch angedockt. Das Heben und Senken erfolgt kraftbetätigt per Tastendruck und das Absenken wird elektronisch überwacht und optisch angezeigt.

Mit welchen Werkzeugaufnahmen die ZOLLER Revolvertische bestückt werden, liegt ganz an Ihren Anforderungen. Sie können zwischen 4-, 6-, 8- und 12-facher Teilung und einer Vielzahl an möglichen Werkzeugaufnahmen wählen.

stabil
einfache Handhabung
präzise





Bestückung D 745 – 8-fach Teilung

Für vier Universalaufnahmen HGH-UZ, zwei Grundaufnahmen GA-PP und zwei Grundaufnahmen GA. Die Anzahl der einsetzbaren Adapter und Vorsatzhalter ist nahezu unbegrenzt.

Bestückung D 900 – 12-fach Teilung

Universalaufnahme HGH-UZ für drehende und stehende Werkzeuge – zusätzlich sind spezielle Werkzeugaufnahmen für Göltenbodt, Schütte, Traub, Index und andere montierbar.



Andockung und Abstützung

Das intelligente Andocksystem für Elektrik- und Pneumatik Elemente ermöglicht die unbegrenzte Revolvertisch-Drehung.



Automatische Nullpunktwahl

Bei »hyperion 500/700« ist über die Revolvertisch-Positionierung eine automatische Nullpunktwahl möglich (Option).



Fußschalter

Zum Spannen und Lösen der Werkzeuge in der Werkzeugaufnahme (Option).

Zwei Beladestationen: ergonomisch und komfortabel

ZOLLER Revolvertische verfügen über eine zweite Beladestation, so dass schwere und große Werkzeuge ergonomisch von vorne beladen werden können.



Universalaufnahme und Vorsatzhalter

Schneller Wechsel garantiert

Die Universalaufnahme HGH-UZ ermöglicht einen schnellen, einfachen und μm -genauen Vorsatzhalterwechsel über Kugelbüchse mit Schnellwechseleinrichtung für Zugelemente beliebiger Ausführung. Sie ist mit einer Arretiereinrichtung $4 \times 90^\circ$ für positionierte Aufnahme der Drehmaschinenwerkzeuge sowie einer kraftbetätigten Spindelbremse ausgestattet und kann mit Autofocus und/oder mit Rotationsgeber geliefert werden.



Universalaufnahme HGH-UZ

Wechselgenauigkeit $1 \mu\text{m}$, Rundlaufgenauigkeit $2 \mu\text{m}$



Vorsatzhalter/Steilkegel
mit Zugelement-Spannung
(Zugelement ohne Abbildung)



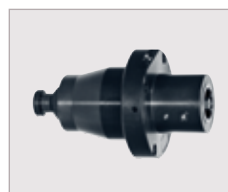
Vorsatzhalter HSK
mit integrierter
Spanneinrichtung



Vorsatzhalter Capto
mit integrierter
Spanneinrichtung



Vorsatzhalter
VDI Zylinderschaft
mit integrierter
Spanneinrichtung



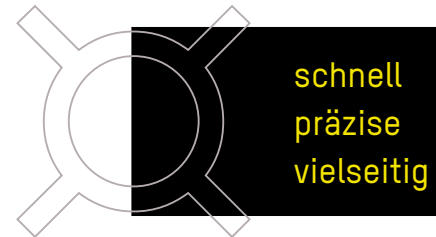
Vorsatzhalter
Kennametal
mit integrierter
Spanneinrichtung

Es sind Vorsatzhalter für nahezu alle Werkzeugaufnahmen lieferbar – unter anderem für Citizen, Gildemeister, Haas, Hardinge, Hydromat, Index, Mazak, Mori-Seiki, Okuma, Star, Traub u. v. m.

Grundaufnahme GA/GA-PP und Adapter

Für nahezu alle Werkzeugsysteme

Die Grundaufnahme GA ist für den manuellen Adapterwechsel eingerichtet. Adapter können für nahezu alle verschiedenen Werkzeugaufnahmen geliefert werden und sind alle mit manueller Spannung der Werkzeuge ausgestattet.



Adapter VDI



Adapter HSK

Ablageboard für
Adapter, Zugelemente,
Vorsatzhalter u. a. m.

Grundaufnahme GA

Weitere Werkzeug- und Maschinensysteme

Werkzeugaufnahmen können für nahezu alle Werkzeugsysteme und Maschinensysteme geliefert werden, beispielsweise für Benzinger, Comau, Dörries, Imac, Index, Mori-Seiki, Nakamura, Schütte, Star, Takisawa, Tornos, Traub u. v. m.



1_ Grundaufnahme GA-PP für kraftbetätigte Spannung der Adapter und der Werkzeughalter (Werkzeughalterspannung soweit technisch möglich).

2_ Werkzeugaufnahme für Traub TNL18. Die Winklereinstellung erfolgt manuell über Handrad, die Winkelposition wird in der Steuerung »pilot 3.0« angezeigt, gedrückt und steuerungsgerecht ausgegeben (Option).

3_ Göltenbott Grundaufnahme mit schnell wechselbarem und einstellbarem Flachformwerkzeughalter.

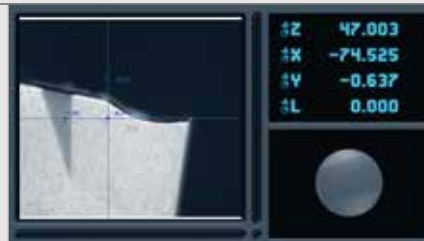
Optikverstellung ± 50 mm

Präzise Messung in der Y-Achse

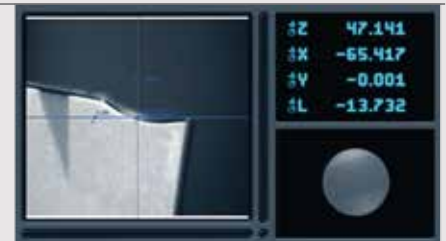
Die Optikverstellung wurde speziell für die horizontalen Einstell- und Messgeräte von ZOLLER entwickelt, um Werkzeugschneiden auch in der Y-Achse messen und einstellen zu können. Der Verstellweg beträgt ± 50 mm und ist mit einer manuellen Feinverstellung und Handrad oder optional mit einer CNC-Achse ausgestattet.

Feinverstellung manuell oder CNC-gesteuert

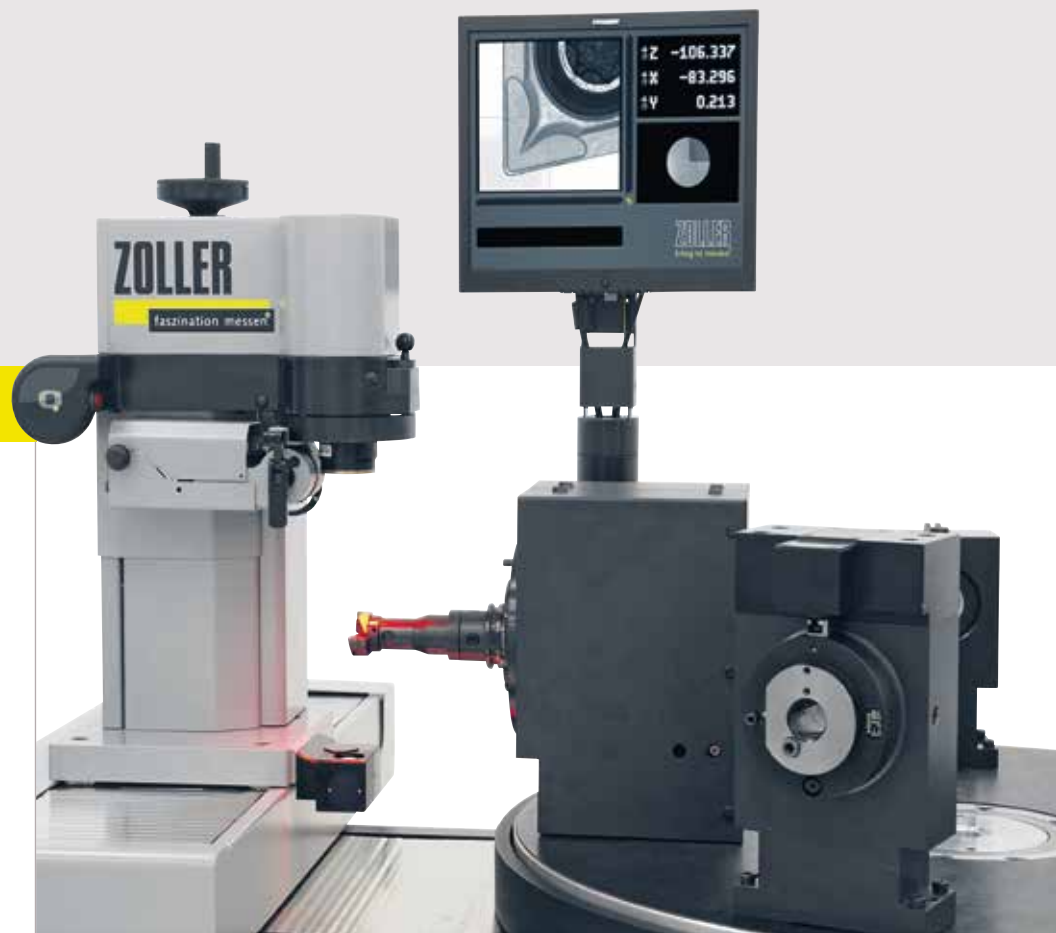
Optikverstellung für das Messen und Einstellen von Werkzeugen über oder unter der Drehmitte, insbesondere für Mehrfachhalter sowie Werkzeuge mit Y-Versatz.



Der Zähler für die Y-Achse zeigt -0.637 mm. Dies ist der Korrekturwert, der steuerungsgerecht an die CNC-Maschine ausgegeben werden kann.



Der Zähler Y zeigt -0.001 mm. Der Drehmeißel wird manuell auf diese Drehmitte durch Unterlegen oder Nachstellen vom Werkzeughalter auf Drehmitte eingestellt.

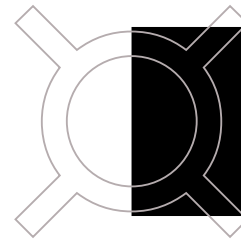


Optikverstellung ± 50 mm,
manuelle Verstellung mit Handrad

Drehmittenmesseinrichtung

Einstellen auf Spitzenhöhe

Durch eine zusätzliche Ausstattung mit Messuhr oder CCD-Auflichtkamera kann die Spitzenhöhe der Werkzeugschneiden gemessen und exakt eingestellt werden.



zuverlässig
komfortabel
exakt

Messuhr

Messuhr mit 0.01 mm-Teilung und Messfühlern für normal- und überkopfschneidende Werkzeuge.



Schwenkbare CCD-Auflichtkamera mit zentrierter Beleuchtung

Drehmittenmesseinrichtung mit schwenkbarer CCD-Auflichtkamera und zentrierter LED-Beleuchtung wird beim standardisierten Messen aus Sicherheitsgründen eingeschwenkt (siehe Seite 20). Zum Messen der Werkzeugschneiden im Aufricht ist die

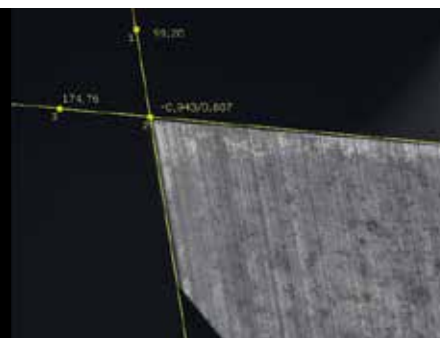
Kamera schwenkbar und drehbar in drei Positionen. So können Werkzeuge stirnseitig als auch links und rechts gemessen werden, je nachdem welche Schneidenrichtung die Werkzeuge haben.



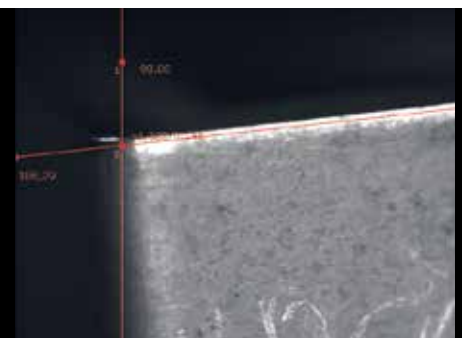
Brillante Schneidendarstellung und intuitive Bedienung



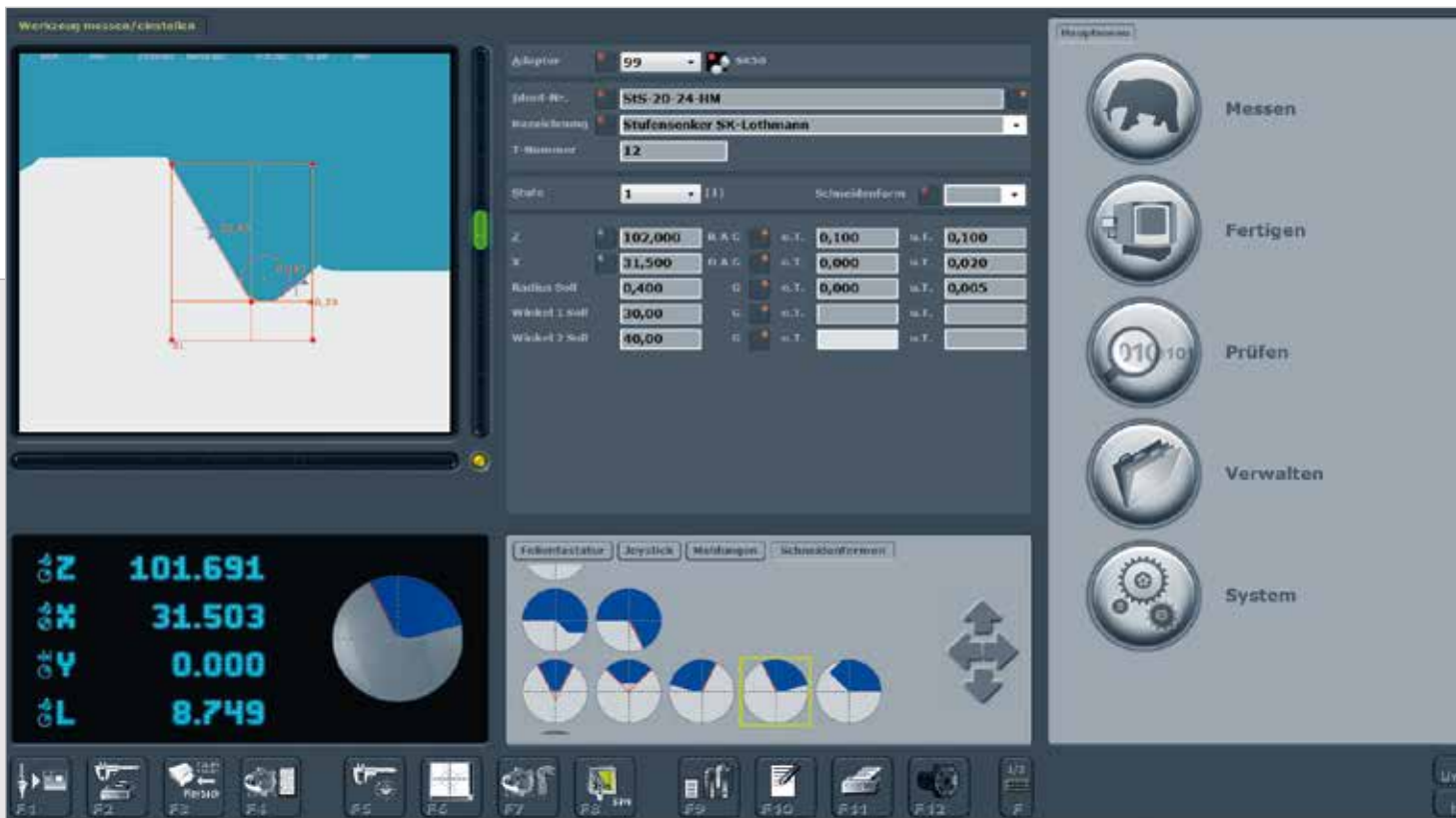
Festes Fadenkreuz zum Einstellen und Messen der Spitzenhöhe.



Dreh- und verschiebbares Fadenkreuz zum Messen von Span-/Freiwinkel.



Farbumschaltung zur Kontrastoptimierung.



Das Eingangsmenü von »pilot 3.0« bietet direkten Zugriff auf nahezu alle Funktionen.

■ Messen und einstellen: Bedienkomfort neu erleben



Technologie »elephant« zum Messen und Einstellen ohne jegliche Dateneingabe und Vorkenntnisse. Standardwerkzeuge werden fotoreal dargestellt und nach Auswahl vollautomatisch gemessen. Zu dieser Funktion ist CNC und Autofocus erforderlich.

■ Fertigen: Fertigungsabläufe wirtschaftlich gestalten



In der Maschinenverwaltung werden zu jeder Werkzeugmaschine die Werkzeuglisten/Einrichteblätter abgelegt für die Teile, die Sie auf der jeweiligen Werkzeugmaschine fertigen wollen. Die Bildverarbeitung »pilot 3.0« speichert Ihre Werkzeugprogramme genauso wie Sie in Ihrem Programmiersystem die „Werkstückprogramme“ speichern. Dies bedeutet Zeitgewinn bei Wiederholvorgängen und dem Wettbewerb die berühmte Nasenlänge voraus zu sein.

ZOLLER Bildverarbeitung »pilot 3.0«

Schnell und einfach gerüstet für fast jede Anforderung

»pilot 3.0« wird allen Fertigungsansprüchen gerecht und bleibt trotz seiner umfassenden Leistungsfähigkeit vor allem eines: bedienerfreundlich. Entdecken Sie den einfachen Einstieg in die Welt der Werkzeugmessung über die Menü-Buttons des Eingangsmenüs und verschaffen Sie sich einen ersten Eindruck von den Leistungspotenzialen von »pilot 3.0«. Am Besten aber testen Sie die Bildverarbeitung live – und bringen dazu Ihre Werkzeuge mit.

Die Bildverarbeitungstechnologie »pilot 3.0« setzt Maßstäbe: Die Gestaltung des Eingangsmenüs orientiert sich an den Aufgaben, die der Bediener zu erfüllen hat. Ihr Vorteil: Einfache Orientierung und Nutzung der Software je nach Funktionsbereich und dessen Bedarf. Dank des modularen Aufbaus bleiben Sie auch in Zukunft flexibel.

einfache Bedienung
schneller Einstieg
modularer Aufbau

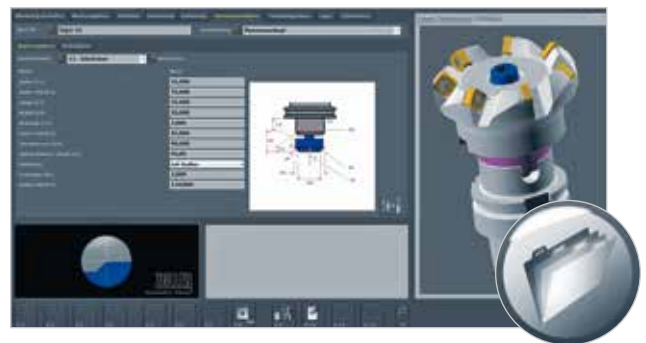


■ Prüfen: Vertrauen ist gut, Kontrolle ist besser



Die dimmbare LED-Beleuchtung sorgt für brillante Schneidendarstellung und -inspektion. Mit der Werkzeuganalyse »metis« können Werkzeuge im Durch- und Aufsicht geprüft und gemessen werden. Zur detaillierten Dokumentation und Beweisführung können ganz einfach Prüfprotokolle erstellt werden.

■ Verwalten: Ordnung durch Organisation



Mit »pilot 3.0« können Sie durch die ZOLLER TMS Tool Management Solutions zusätzliche Softwarepakete installieren, so dass Sie eine komplette Betriebsmittelverwaltung erhalten. Nichts bleibt mehr dem Zufall überlassen, Sie produzieren wirtschaftlich und sichern Arbeitsplätze.

SOFTWARE SOLUTIONS – Werkzeuge verwalten

Einfach besser organisiert

Als Experte für Werkzeugorganisation bieten wir Ihnen mit den ZOLLER TMS Tool Management Solutions exakt für Ihre Anforderungen entwickelte Lösungen für die Optimierung Ihrer Werkzeug- und Lagerverwaltung sowie der werkzeuggesteuerten Fertigungsorganisation. Unsere Softwarepakete BRONZE, SILVER und GOLD sind modular aufgebaut, erweiterbar und einfach zu implementieren.

Mit ZOLLER TMS Tool Management Solutions ist die Durchgängigkeit der Daten in der Prozesskette gesichert: Sie können Ihre Werkzeuge im Büro oder direkt am Einstell- und Messgerät verwalten, Ihre Daten in der zentralen Datenbank ablegen, Fremdsysteme problemlos anbinden und Funktionen schrittweise mit Modulen erweitern.

BUSINESS SOLUTIONS – von A-Z

Service in jeder Hinsicht

Qualität liefern bedeutet bei ZOLLER auch nach dem Kauf für Sie da zu sein. Mit persönlicher Beratung und mit hochwertigen Wartungsmodellen für Ihre ZOLLER Einstell- und Messgeräte. Jederzeit für Sie im Einsatz ist hierfür das ZOLLER Service-Team mit eigens bei ZOLLER ausgebildeten Technikern. Für niedrige Ausfallzeiten und erstklassigen Service.



**Mit dieser Software sind Sie einfach besser organisiert:
Sie minimieren Ihre Kosten – erhöhen die Termintreue – garantieren Qualität**

- Einfache Datenanlage und zentrale Datenablage
- Effektives Rüsten der Maschine
- Optimale Anbindung an Fremdsysteme
- Zeitersparnis durch Finden statt Suchen
- Reduzierte Werkzeugkosten
- Einfach erweiterbar durch modularen Aufbau
- Einfach zu implementieren



ZOLLER bietet Ihnen einzigartigen Support und Service – weltweit. Das beginnt bei der vorbeugenden Wartung für lange Lebensdauer, Präzision und Zuverlässigkeit. Ergänzt durch Qualitätszertifikate, Kalibrierdienste und gezielte Schulungsmaßnahmen die gewährleisten, dass sich Ihre gesamte Hard- und Software immer in einem Top-Zustand befindet. Und hervorragend ausgebildete und ausgestattete ZOLLER Servicemitarbeiter stehen bereit, um die Messgeräte zu installieren und zu warten.

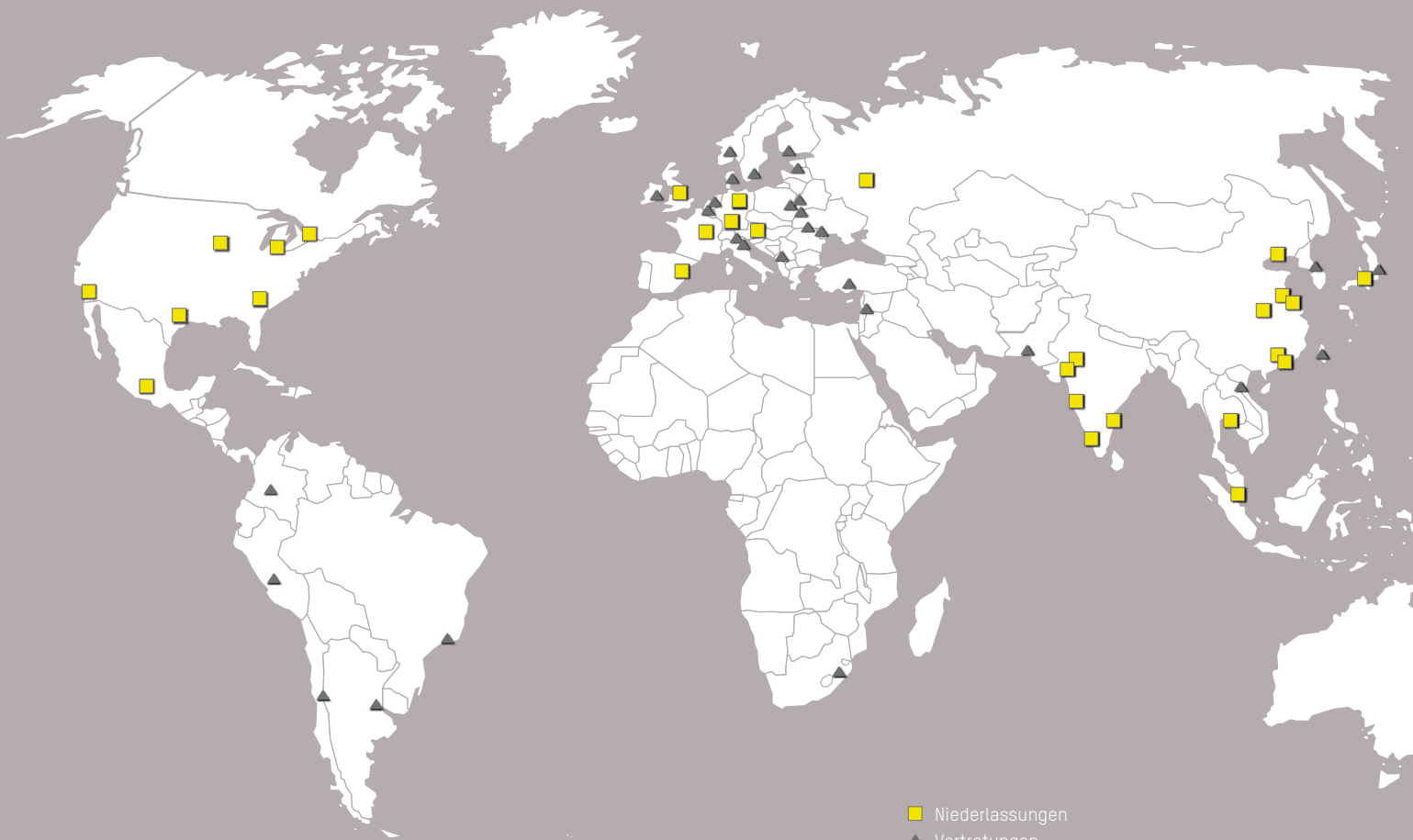
Bei allen Fragen zu Anwendung und Serviceleistungen unterstützt Sie die kompetente ZOLLER Hotline. Ein Anruf genügt:

Telefon +49 7144 8970-0

- Training und Schulungen zu unterschiedlichen Anwendungsbereichen
- Fullservice-Wartungsvertrag
- ISO 9000-Kontrolle mit Kalibrierschein
- Messgerätefähigkeitsprüfung
- Gerätekalibrierung
- Nachweis der Unfallverhütungsvorschrift
- Software-Updates und Hardware-Upgrades
- Um- und Nachrüstungen mechanischer, optischer und elektronischer Komponenten

Überall einsatzbereit

In Deutschland zuhause – weltweit für Sie da



■ Niederlassungen
▲ Vertretungen

DEUTSCHLAND

STAMMHAUS | E. Zoller GmbH & Co. KG | Einstell- und Messgeräte
Gottlieb-Daimler-Straße 19 | D-74385 Pleidelsheim
Tel: +49 7144 8970-0 | Fax: +49 7144 8060-807
post@zoller.info | www.zoller.info

ZOLLER NORD

E. Zoller GmbH & Co. KG | Service- und Vertriebszentrum
Wohlenbergstraße 4 c | D-30179 Hannover
Tel: +49 511 676557-0 | Fax: +49 511 676557-14
zollernord@zoller-d.com | www.zoller.info



EUROPA

ÖSTERREICH

ZOLLER Austria GmbH
Einstell- und Messgeräte
Haydnstraße 2
A-4910 Ried im Innkreis
Tel: +43 7752 87725-0
Fax: +43 7752 87726
office@zoller-a.at | www.zoller-a.at

FRANKREICH

ZOLLER S. à. r. l.
11, rue du Tanin
F-67380 Lingolsheim
Tel: +33 3 8878 5959
Fax: +33 3 8878 0004
info@zoller.fr | www.zoller.fr

GROSSBRITANNIEN

ZOLLER UK Ltd.
Faraday House, Tomlinson Business Park,
Woodyard Lane
GB-DE65 5DJ Foston, Derbyshire
Tel: +44 1283 585933
Fax: +44 1283 585181
info@zoller-uk.com | www.zoller-uk.com

ÜBERSEE

USA

ZOLLER Inc.
North America Regional Headquarter
3753 Plaza Drive
USA-48108 Ann Arbor, MI
Tel: +1 734 332 4851
Fax: +1 734 332 4852
sales@zoller-usa.com | www.zoller-usa.com

ZOLLER Inc. Pacific
3882 Del Amo Blvd., Suite 603
USA-90503 Torrance, CA
Tel: +1 424 247 0180
sales@zoller-usa.com | www.zoller-usa.com

KANADA

ZOLLER Canada
5659 McAdam Road, Unit A2
CAN-L4Z 1N9 Mississauga, ON
Tel: +1 905 712 0100
Fax: +1 905 712 1623
sales@zoller-usa.com | www.zoller-usa.com

MEXIKO

ZOLLER Mexico
Calle 53, LT-24, C-21
Bosques de la Hacienda
MEX-C.P. 54715 Cuautitlan Izcalli
Estado de México
Tel: +52 55 5817 4654
Fax: +52 55 5817 4565
sales@zoller-usa.com | www.zoller-usa.com

SPANIEN + PORTUGAL

ZOLLER Ibérica S.L.
Balmes 186 2º 1ª
E-08006 Barcelona
Tel: +34 932 156 702
Fax: +34 935 198 014
correo@zoller.info | www.zoller.info

RUSSLAND

LLC ZOLLER Russia
Chaussee Entuziastov,
56 build.32
RU-111123 Moscow, Russia
Tel: +7 495 22140-58
Fax: +7 495 22140-91
info@zoller-ru.com | www.zoller-ru.com

VERTRETUNGEN

Belgien, Bulgarien, Dänemark,
Estland, Finnland, Irland, Israel,
Italien, Kroatien, Lettland,
Litauen, Niederlande, Norwegen,
Polen, Rumänien, Schweden,
Schweiz, Slowakei, Slowenien,
Südtirol, Tschechien, Türkei,
Ukraine, Ungarn, Weißrussland,
Argentinien, Brasilien, Chile,
Kolumbien, Peru, Südafrika,
Australien, Korea, Pakistan,
Taiwan, Vietnam



INDIEN

ZOLLER India Private Ltd.
Plot No. RM 104, 'G' Block
Sanjeevani Complex, Shahu Nagar,
Near KSB Chowk, Chinchwad,
Pune 411019 Maharashtra, India
Tel: +91 20 2749 6118
Fax: +91 20 2749 6114
info@zoller-in.com | www.zoller-in.com

CHINA

ZOLLER Shanghai, Ltd.
Asia Pacific Regional Headquarter
No. 1588 ZhuanXing Road
Xin Zhuang Industry Park
Min Hang District
RC-201108 Shanghai
Tel: +86 21 3407 3978
Fax: +86 21 6442 2622
info@zoller-cn.com | www.zoller-cn.com

HONG KONG

ZOLLER Asia Pacific, Ltd.
10A Seapower Industrial Centre
177 Hoi Bun Road, Kwun Tong
RC-Kowloon, Hong Kong
Tel: +86 21 3407 3978
Fax: +86 21 6442 2622
info@zoller-cn.com | www.zoller-cn.com

JAPAN

ZOLLER Japan K. K.
5-14, Kawagisi-Cho,
Suita-Shi
JP-564-0037 Osaka, Japan
Tel: +81 6 6170 2355
Fax: +81 6 6381 1310
info@zoller-jp.com | www.zoller-jp.com

THAILAND

ZOLLER Singapore Pte. Ltd.
65/26 Moo 4 Don Hua Roh
Muangchonburi Chonburi
TH-20000 Thailand
Tel: +66 38149756
Fax: +66 38149757
info@zoller-in.com | www.zoller-in.com

INDONESIEN

ZOLLER Singapore Pte. Ltd
(Indonesia Representative Office)
Alam Sutera Town Centre Block 10 C No. 15,
Jl. Boulevard Alam Sutera
ID-Serpong – Tangerang 15325, Indonesia
Tel: +62 29211 445
Fax: +62 29211 445
info@zoller-in.com | www.zoller-in.com

ZOLLER

solutions

PRESETTING SOLUTIONS

einstellen & messen

SOFTWARE SOLUTIONS

Werkzeuge verwalten

INSPECTION SOLUTIONS

prüfen & messen

BUSINESS SOLUTIONS

von A-Z

ZOLLER solutions stehen für die umfassende Optimierung Ihrer Fertigung. Zur Steigerung der Qualität, Effizienz und Produktivität kombinieren wir Geräte, Software und Services zu individuellen Systemlösungen. Als ZOLLER Kunde profitieren Sie von unserem Know-how als Marktführer im Bereich Werkzeug-Messtechnik gleichermaßen wie von unserem Anspruch als Familienunternehmen, Ihnen nachhaltige Wettbewerbsvorteile zu sichern und so messbar zu Ihrem Erfolg beizutragen.

Technische Änderungen vorbehalten. Die abgebildeten Maschinen können Optionen, Zubehör- und Steuerungsvarianten beinhalten. BRHYP.00-DE 09/2013
Konzeption & Design: www.absicht.ag



www.zoller.info



E. Zoller GmbH & Co. KG | Einstell- und Messgeräte
Gottlieb-Daimler-Straße 19 | D-74385 Pleidelsheim
Tel: +49 7144 8970-0 | Fax: +49 7144 8060-807
post@zoller.info

ZOLLER
Erfolg ist messbar®